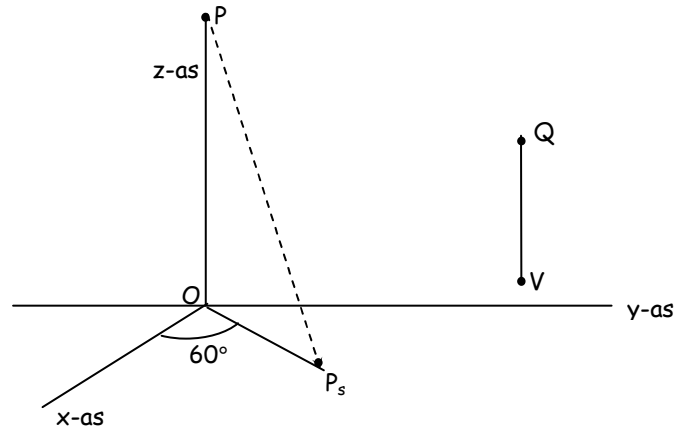


1 In de oorsprong O staat een mast OP van 6 hoog, dus $P(0,0,6)$. De zon schijnt. Dit geeft een schaduw van de mast op het Oxy -vlak: het lijnstuk OP_s (P_s heeft dus z -coördinaat 0). De lengte hiervan is 4. Even verderop staat nog een tweede (verticale) mast: QV (de z -coördinaat van V is 0).



a. Teken de schaduw van de tweede mast op het Oxy -vlak. Geef duidelijk je tekenwijze aan.

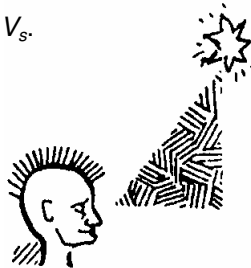
De hoek die de schaduw van OP met de x -as maakt is 60° .

b. Bereken de kentallen van $\vec{PP_s}$. Geef de exacte waarden.

De coördinaten van Q zijn $(-1,6,3)$. De schaduw van V noemen V_s .

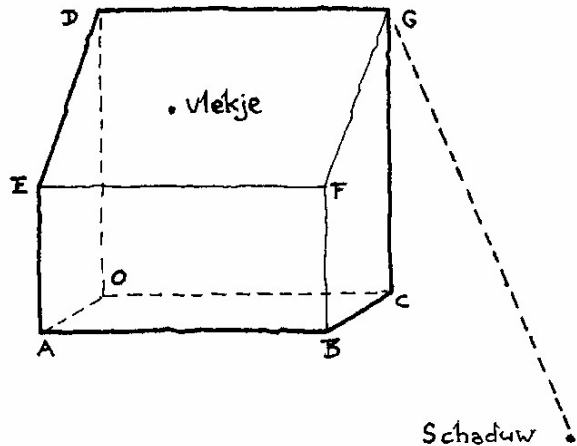
c. Bereken de coördinaten van V_s .

De zonshoogte is de hoek die de lijn waarnemer-zon met de grond (in dit geval het Oxy -vlak) maakt.



d. Bereken de zonshoogte in graden nauwkeurig.

2 Een glazen kas heeft de vorm van een vierzijdig prisma. De zon schijnt op de kas. De schaduw van een van de hoekpunten is hiernaast getekend.



a. Teken de schaduw van het dak.

b. Op het dak zit een vlekje. Teken de schaduw daarvan op het werkblad.

We brengen een assenstelsel aan, zodat de hoekpunten van de kas worden: $O(0,0,0)$, $A(2,0,0)$, $B(2,4,0)$, $C(0,4,0)$, $D(0,0,4)$, $E(2,0,2)$, $F(2,4,2)$ en $G(0,4,4)$. De schaduw van G is het punt $S(8,10, 0)$.

c. Bereken de coördinaten van de schaduw van F .

d. Bereken de oppervlakte van de schaduw van het dak.

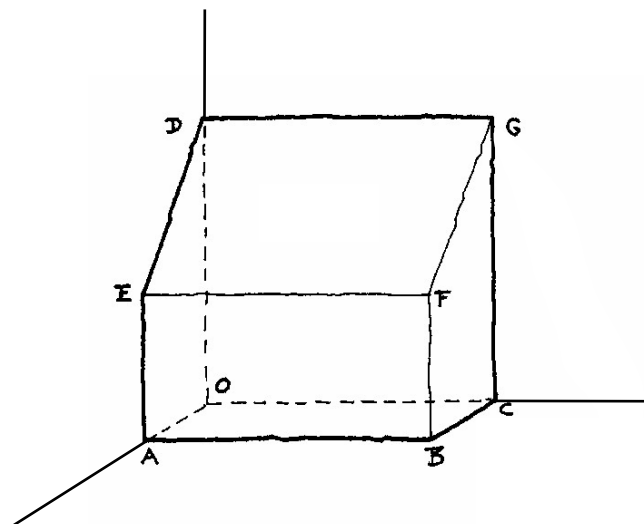
V is het vlak met vergelijking $3x + 2y + 2z = 12$.

e. Teken de doorsnede van V met het prisma.

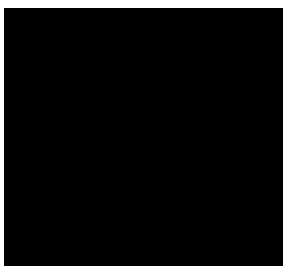
f. Geef een vergelijking van het dak van de kas.

g. Bereken in graden nauwkeurig de hoek die V met dak van de kas maakt.

h. Bereken in graden nauwkeurig de hoek die het zonlicht met het dak van de kas maakt.



3 $ABCD.EFGH$ is een kubus met ribbe 50. M is het midden van ribbe EF . We brengen een assenstelsel aan zó, dat D de oorsprong is, A op de x -as, C op de y -as en H op de z -as ligt.



a. Geef een vergelijking van vlak MDG .

Er zit een bol in de kubus met diameter 50. (Die past er dus precies in.)

b. Geef een vergelijking van de bol.

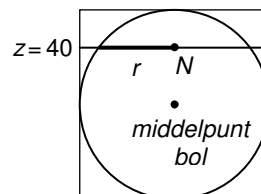
c. Bereken de coördinaten van de snijpunten van de bol met lijn DF .

Elk vlak dat dicht genoeg bij het middelpunt van de bol ligt, snijdt de bol volgens een cirkel; hoe dichter het vlak bij het middelpunt ligt, hoe groter de straal.

Het vlak $z = 40$ snijdt de bol volgens een cirkel. Het middelpunt van de cirkel noemen we N en de straal r .

d. Wat zijn de coördinaten van N ?

e. Bereken de r . Tip. Teken een rechthoekige driehoek met middelpunt N .



f. Bereken de straal van de snijcirkel van vlak MDG en de bol.

Tip. Gebruik de afstand van het middelpunt van de bol tot vlak MDG .