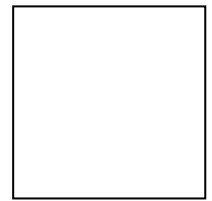
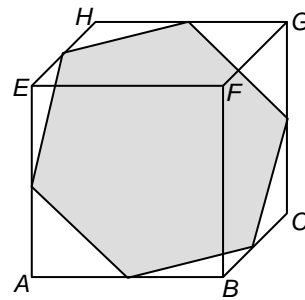


1 In de doorzichtige kubus $ABCD.EFGH$ is een regelmatige zeshoek getekend. De hoekpunten zijn middens van ribben.

a Teken in het vooraanzicht van de kubus de zeshoek.



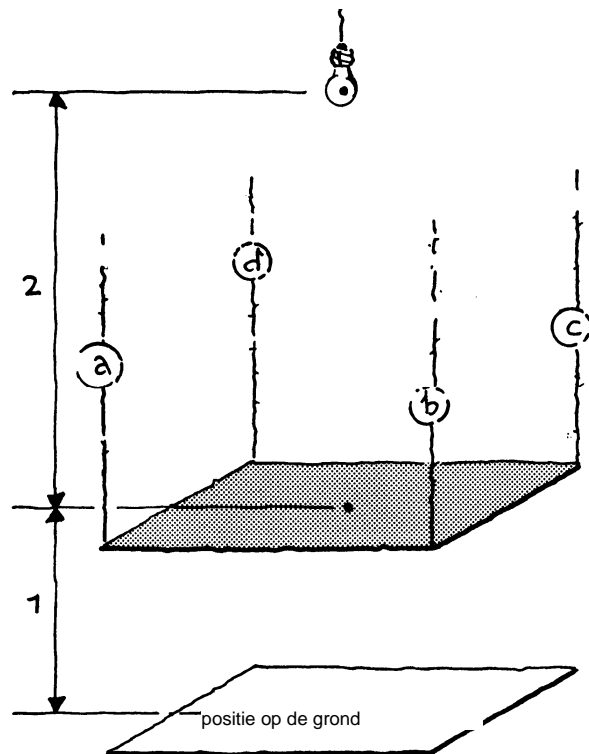
vooraanzicht

b In welke richting moet je de kubus bekijken om de zeshoek op ware grootte te zien?

c Hoe zie je de zeshoek als je de kubus vanuit de richting AC bekijkt?

2 Een vlakke vierkante plaat van 1 bij 1 meter is horizontaal opgehangen aan vier draden: a, b, c en d. Als we de vierhoek op de grond laten zakken, komt hij in de aangegeven positie. Midden boven de plaat schijnt een lampje. Op de vloer ligt de schaduw van de plaat. Het lampje hangt 3 meter boven de vloer; de plaat hangt 1 meter boven de vloer.

a Teken de schaduw.



b Wat zijn de afmetingen van de schaduw?

c Wat is de verhouding tussen de oppervlakte van de schaduw en de oppervlakte van de plaat zelf? Vul gehele getallen in.

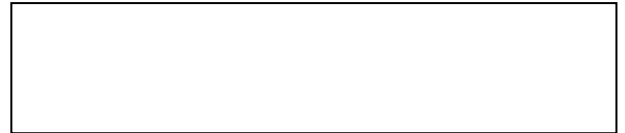
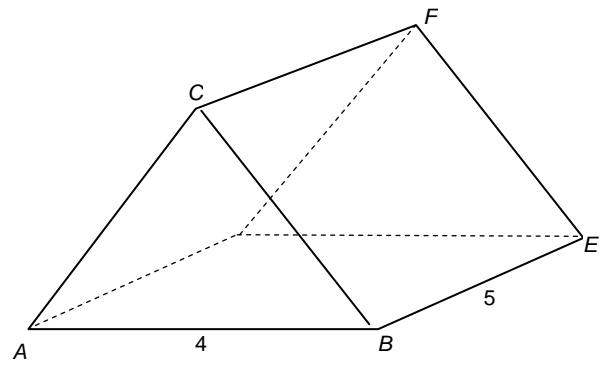
d Hoe hoog moet ik de plaat ophijzen om een schaduw van 3 bij 3 meter te krijgen?

3 $ABC.DEF$ is een driezijdig prisma. De hoogte is 3 cm, het grondvlak meet 4 bij 5 cm. We doorsnijden het prisma op hoogte 1 en op hoogte 2 cm met horizontale vlakken.

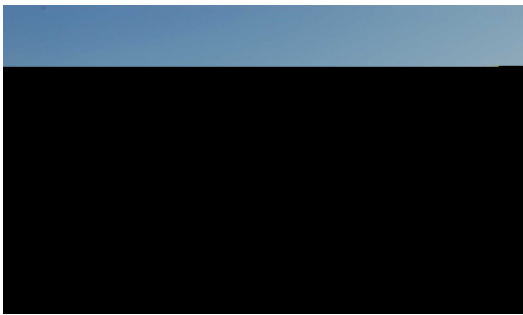
a Kleur de doorsneden.

b Zijn de doorsneden gelijkvormig? Toelichten.

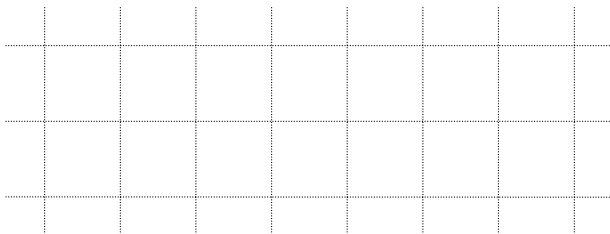
c Wat is de oppervlakte van elk van de doorsneden?



4 Bekijk de foto van "Het Gebouw" van Bertus Mulder in Leidsche Rijn. Het bestaat uit twee balken van $1 \times 1 \times 7$ die elkaar in het midden loodrecht kruisen.



a Teken het vooraanzicht (in de lengterichting van de onderste balk) en het bovenaanzicht.



vooraanzicht



bovenaanzicht

De zon beschijnt het gebouw. De zonnestrallen vallen evenwijdig aan de zijvlakken van de onderste balk op de grond, onder een hoek van 45° ; zie de tekening.

b Teken de schaduw van de onderste balk op de grond. Teken de schaduw van de bovenste balk op de grond.

